

## Modulární varná zařízení 900XP - Pánev-sklopná, 100L, PL, DUOMAT, motorové sklápění

POL. #: \_\_\_\_\_

MODEL #: \_\_\_\_\_

PROJEKT # \_\_\_\_\_

SIS # \_\_\_\_\_

AIA # \_\_\_\_\_



391141 (E9BRGJDPFM)

Plynová sklopná pánev,  
100L, speciální nerezové  
dno DUOMAT, termostatická  
regulace, MOTOROVÉ  
sklápění

### Zkrácená specifikace

#### Položka č.

plynová sklopná pánev, dno z nerezové slitiny DUOMAT

Síla dna 10mm

Užitný objem 85L

Termostat a energoregulátor, teplotní rozsah: 80°-300°C.

MOTOROVÉ SKLÁPĚNÍ

Nerezové plynové hořáky s optimalizovaným spalováním a rozptylem plamene

Bezpečnostní prvky pro případ uhasnutí plamene nebo výpadku přívodu plynu

Automatické zapalování s elektronickou kontrolou plamene.

Dvojitě víko lze při zavření použít jako pracovní plochu.

Vnitřní zaoblené rohy pánve usnadňují čištění

Integrované napouštění vody - pochromováno

Vrchní deska vyrobena z nerez ocele 20/10 304 AISI

Vnější konstrukce vyrobena z nerez oceli AISI 304.

Speciální konstrukce ovládacích prvků zamezující průniku vody do nitra zařízení.

Boční hrany pravouhlé - snadné sestavování varného bloku.

Standardní provedení na zemní plyn, jednoduchá konverze na P-B.

Nastavitelná výška nerezových nohou.

Ochrana proti průniku vody IPX5

### Hlavní funkce a vlastnosti

- Pánev vhodná pro dušení, vaření, napařování, přípravu základů a omáček.
- DUOMAT dno umožňuje nejen smažení, ale také bezproblémové vaření.
- Dvojitě opláštěná vana a dvojitě víko pro snížené vyzařování tepla a efektivní izolaci.
- Dvojitě, izolované víko z nerez 20/10.
- IPX 5 - ochrana proti průniku vody
- Teplota nastavitelná pomocí termostatu.
- Regulace výkonu pomocí výkonového regulátoru.
- Automatické sklápění zajišťující snadné vyprázdnění vany
- Hladké povrchy, snadno přístupné pro potřeby čištění.
- Speciální konstrukce ovládacích prvků zamezuje průniku vody a vlhkosti do vnitřních částí zařízení.
- Pracovní teplota nastavitelná v rozmezí od 80°C do 300°C.

### Konstrukce

- Dno pánve ze speciální nerezové slitiny Duomat: síla 10 mm, vysoká odolnost vůči korozi a teplotním šokům.
- Vnitřní povrch vany je zabroušený a leštěný, vnitřní rohy oblé pro snadnější čištění.
- Nerezové vnější plechy s leštěním Scotch Brite.
- Boční strany pravouhlé, zaručující přesné sestavení bloku s minimální, hygienickou spárou.
- Hořáky z vysoce odolného nerez AISI 441 (rezistence vůči vysokým teplotám a korozi).
- Využitelný objem 85 litrů

### Udržitelnost

- Tepelná izolace snižující vyzařované teplo a snižující spotřebu energií.

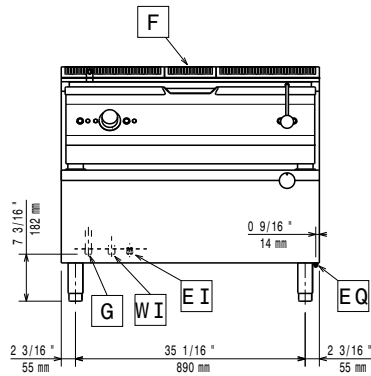
### Extra příslušenství

- Přerušovač tahu, průměr 150mm PNC 206132
- Vymezovací kroužek (manžeta) pro 150mm slučovač tahu PNC 206133
- Sada pro ukotvení nohou k podlaze. Vhodné pro koncové moduly u instalací linky u zdi nebo při použití systému přemostění. PNC 206136

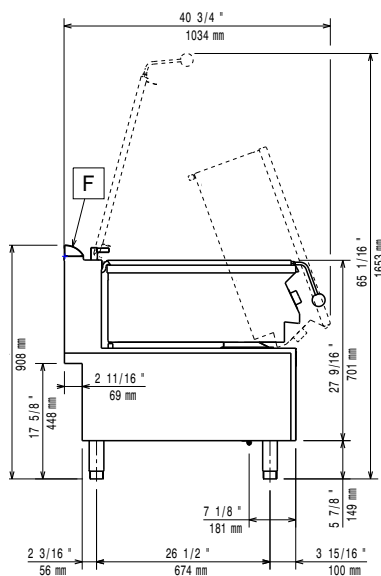
SCHVÁLENO: \_\_\_\_\_

- Nerezové opláštění nohou - PNC 206150   
přední, š. 1000mm, pro zvláštní  
instalaci na stavební sokl o výšce  
100mm
- Nerezové opláštění nohou - PNC 206151   
přední, š. 1200mm, pro zvláštní  
instalaci na stavební sokl o výšce  
100mm
- Nerezové opláštění nohou - PNC 206152   
přední, š. 1600mm, pro zvláštní  
instalaci na stavební sokl o výšce  
100mm
- Nerezové opláštění nohou - PNC 206177   
přední, š. 1000mm. Nelze pro  
chladicí-mrazicí podestavbu.
- Nerezové opláštění nohou - PNC 206178   
přední, š. 1200mm. Nelze pro  
chladicí-mrazicí podestavbu.
- Nerezové opláštění nohou - PNC 206179   
přední, š. 1600mm. Nelze pro  
chladicí-mrazicí podestavbu.
- Nerezové opláštění nohou - PNC 206180   
boční, sada 2 kusů, řada 900.  
Nelze použít pro chladicí-mrazicí  
HP podestavbu.
- Sada 2 bočních, krycích panelů PNC 206181   
servisního prostoru, pro instalaci  
zařízení ke zdi
- Sada 2 bočních, krycích panelů PNC 206202   
servisního prostoru, pro instalaci  
zařízení záda-na-záda
- Sada 4 nožiček pro instalaci PNC 206210   
zařízení na stavební sokl 100mm.  
(Nelze pro samostatně stojící  
grily ř. 900)
- Zvýšení zadního komínku vč. PNC 206305   
mřížky - š. 1000mm. Výška  
kompletu 225mm (180mm  
zvýšení + 45mm mřížka)
- Zadní krycí panel, š. 1000mm, PNC 206375   
řady 900 a 700
- Zadní krycí panel, š. 1200mm, PNC 206376   
řady 900 a 700
- Drátěná ochranná mřížka na PNC 206399   
zadní komínek, délka mřížky  
200mm.
- Drátěná ochranná mřížka na PNC 206400   
zadní komínek, délka mřížky  
400mm.
- Vozík se zdvihem na GN 2/1, PNC 922403   
nádobu v ceně zařízení.  
Konstrukce z nerez oceli AISI304.  
Nastavení výšky pomocí  
mechanického ústrojí. Vybaveno  
4 kolečky s brzdou.
- Tlakový regulátor pro plynové PNC 927225   
modely bez vestavěného  
regulátoru

Zepředu

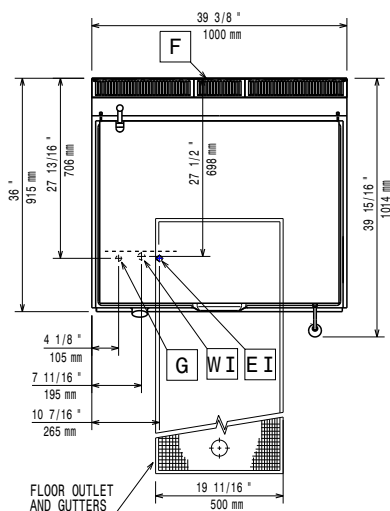


Boční



CW11 = Napojení studené vody 1  
 EI = Elektrické napojení  
 G = Plynové připojení

Shora



## Elektro

### Napětí:

391141 (E9BRGJDPFM) 220-230 V/1 ph/50 Hz

### Celkový příkon:

0.1 kW

## Plyn

Plynový výkon: 27 kW

### Standardní připravenost na plyn typu:

Zemní plyn G20 (20mbar)

### Alternativní typ plynu:

LPG; Zemní plyn

### Přívod plynu:

1/2"

## Voda:

### Přívod studené vody - průměr:

3/4"

## Instalace:

V případě, že zařízení je instalováno v blízkosti tepelně citlivých ploch a materiálů (např. dřevěný nábytek apod.) je doporučeno zachovat minimální bezpečnostní odstup 150mm od takových materiálů.

Zařízení smí/musí být instalováno pouze v souladu s platnými technickými a bezpečnostními předpisy a normami a pokyny uvedenými v návodě k instalaci a obsluze zařízení.

## Hlavní informace

### Rozměr varné plochy -

hloubka: 565 mm

Rozměr varné plochy - šířka: 880 mm

Výška vany: 130 mm

Objem, Max: 100 L

Teplotní rozsah MIN: 80 °C

Teplotní rozsah MAX: 300 °C

Vnější rozměry, Šířka: 1000 mm

Vnější rozměry, Hloubka: 930 mm

Vnější rozměry, Výška: 850 mm

Netto váha: 180 kg

Přepavní váha: 188 kg

Přepavní výška: 1080 mm

Přepavní šířka: 1020 mm

Přepavní hloubka: 1080 mm

Přepavní objem: 1.19 m<sup>3</sup>

Certifikační skupina: N9EBRG

Dvouplášťové víko ✓

Ochrana pro vodě: IPX5

## Udržitelnost

Spotřeba plynu (G20) min,  
 max:

0 - 2.54 m<sup>3</sup>/h